

한국어

중요 정보

경고:
화재 또는 충격 위험을 방지하기 위해 이 장치를 비 또는 습기에 노출시키지 마십시오.

주의:

이 장치에 액체를 떨어뜨리거나 튀기지 마십시오. 화상을 방지하기 위해 캐비닛을 열지 마십시오. 유극적 직원에게만 서비스를 문의하십시오. 일광, 화염 또는 기타 열원을 통해 발생된 과도한 열에 이 장치를 노출시키지 마십시오. 이 장치에 강한 충격을 가하지 마십시오. 언제나든 AC 어댑터를 쉽게 접합할 수 있도록 이 장치를 AC 콘센트 근처에 배치해야 합니다. 긴급한 경우에는 AC 어댑터를 즉시 분리하십시오.

꽃병과 같이 액체가 들어있는 물체를 이 장치에 올려 놓지 마십시오. 화상을 방지하기 위해 이 장치 위에 가리개 없는 불꽃 발생형(예: 커진 초)을 놓지 마십시오. 이 장치를 적당 또는 이와 유사한 기구와 같이 제한된 공간에 설치하지 마십시오. 환기가 잘 되는 곳에만 이 장치를 설치하십시오. 장격 레벨은 이 장치 하단에 표시되어 있습니다.

안전지 주의:

안전지들 어린이의 손이 닿지 않는 곳에 보관하십시오. 표시되어 있는 국성을 올바르게 준수하십시오. 직사광선, 불과 같은 과도한 열에 안전지를 노출시키지 마십시오. 항상 항상 문제를 고려하여 안전지를 저널할 때는 지역 규정에 따라 주십시오. 다 쓴 안전지는 즉시 분리하십시오. 안전지를 장기간 고체 및 액체 용액의 위험이 있습니다. 사용하던 것과 같은 종류 또는 적절한 규격의 배터리로 교체하십시오. 발암성입니다.

일회용 LR06 (AA) 알카라인 또는 Ni-MH 배터리 만 사용하십시오. 다른 건전지와 현 건전지를 동시에 사용하지 마십시오. 직선 건전지 또는 모델의 건전지를 사용하지 마십시오. 누출 배터리를 사용하지 마십시오. 배터리에 누출이 있을 경우 피부와 접촉하지 마십시오. 접촉했을 경우 즉시 비누와 물로 충분히 씻어내십시오. 누출된 배터리를 눈에 닿았을 경우 즉시 물로 씻어내고 의사의 진찰을 받으십시오.

미국 소비자용

FCC 고지사항

경고:
본 장치는 FCC 규칙의 파트 15를 준수합니다. 작동은 다음의 두 가지 조건을 전제로 합니다. (1) 본 장치는 해가 되는 유해한 간섭을 야기하지 않거나, (2) 원하지 않는 작동들 야기할 수 있는 전파 방해물 포함한 다른 전파를 수용해야 합니다.

주의:
본 설명서에서 명확하게 승인하지 않는 변경 또는 개조 할 경우 본 장비를 사용하는 사용자의 권리를 상실할 수 있습니다.

참고:

본 장비를 테스트할 결과 돌입된 디지털 장치에 대한 제한을 따르면 FCC 규칙의 파트 15를 준수하고 있습니다. 이러한 제한은 주의를 기울여 설치 시 유해한 간섭을 발생시키지 않도록 적절한 보호를 하기 위한 것입니다. 본 장치는 라디오 주파수 에너지를 생성, 사용 및 전파하여 설치 및 사용을 안내서에 따르면 지정된 대로 수신에 유해한 간섭을 야기할 수 있습니다. 이러한 경우에는 설치에서 방해가 발생하지 않는다고 보장할 수는 없습니다. 본 장비로 인해 라디오 또는 텔레비전의 수신에 방해(예:이는 장비를 오픈가 커보인 관할할 수 있음) 사용자 다음 중점 중 하나 이상의 방법으로 방해를 바로 잡을 수 있습니다. - 수신 안테나 방향을 돌리거나 위치를 다시 정하십시오. - 장비와 수신기 사이의 거리를 더 늘리십시오. - 수신기가 연결되어 있지 않은 다른 회로상의 콘센트에 장비를 연결하십시오. - 판매자나 숙련된 라디오/TV 기술자에게 도움을 요청하십시오.

캐나다 소비자용

IC 안내문




CAN RSS Gen/CNR Gen 이 장치는 INDUSTRY CANADA R.S.S.를 따르고 있습니다. 210. 작동은 다음의 조건을 전제로 합니다. (1) 본 장치는 해가 되는 유해한 간섭을 야기하지 않거나, (2) 원하지 않는 작동들 야기할 수 있는 전파 방해를 포함한 다른 전파를 수용해야 합니다.

이 장치는 규제를 받지 않는 환경에서 명시된 RSS-102 방사선 노출 제한을 준수합니다.

日本語

■ 安全上の注意

本製品は安全性に充分な配慮をして設計していますが、使いかたを誤ると事故が起こることがあります。事故を未然に防ぐために下記の内容を必ずお守りください。

	危険	この表示は「取り扱いを誤った場合、使用者が死亡または重傷を負う可能性が切迫しています」を意味しています。
	警告	この表示は「取り扱いを誤った場合、使用者が死亡または重傷を負う可能性があります」を意味しています。
	注意	この表示は「取り扱いを誤った場合、使用者が傷害を負う、または体の損害が発生する可能性があります」を意味しています。

■ 本製品について

警告

- **心臓ペースメーカーの装着部位から15cm以内の場所では使用しない**
ペースメーカーが、本製品の電波の影響を受ける恐れがあります。
- **本製品を医療機器の近くで使用しない**
電波が心臓ペースメーカーや医療用電気機器に影響を与える恐れがあります。医療機関の屋内では使用しないでください。
- **本製品を航空機内で使用しない**
電波が影響をおよぼし、誤作動による事故の原因となる恐れがあります。
- **自動ドア、火災報知器などの自動制御機器の近くで使用しない**
電波が影響をおよぼし、誤作動による事故の原因となる恐れがあります。
- **指定の電池/充電式電池以外使用しない**
液漏、発熱の原因になります。
- **付属のACアダプター以外使用しない**
電流容量などの違いにより、火災・感電の原因になります。また、故障・不具合の原因になります。
- **異常(音、煙、臭いや発熱、損傷など)に気付いたら使用しない**
異常に気付いたらすぐに使用を中止して、コンセントから抜きお買い上げの販売店に修理を依頼してください。そのまま使用すると、火災など事故の原因になります。
- **火災に近付けない/火の付いたキャンドルなどを上に置かない**
火災の原因になります。
- **分解や改造はしない**
感電によるけがや、火災など事故の原因になります。
- **強い衝撃を受えない**
感電によるけがや、火災など事故の原因になります。
- **濡れた手で触れない**
感電によるけががあります。
- **水がかからない/水漬や水しぶみのかかる場所に置かない**
感電によるけがや、火災など事故の原因になります。
- **本製品に異物(燃えやすい物、金属、液体など)を入れない**
感電によるけがや、火災など事故の原因になります。
- **じゅうたんや布などで覆わない**
過熱による火災など事故の原因になります。
- **同様の作りまたは幼児の手の届く所や火のそばに置かない**
事故や火災の原因になります。
- **電源電圧設定を変えない**
火災の原因になります。

注意

- **すぐにコンセントからACアダプターを抜くことができる場所に置く**
電源ボタンを切っても、コンセントからは完全に遮断されていません。故障、不具合の原因になります。
- **不安定な場所に置かない**
本製品の落下などにより、けがや故障の原因になります。
- **換気の良い場所に置く**
本製品を換気の悪い場所に置くと、熱がこもり、火災など事故の原因になります。ラックなどに入れるときは、放熱をよくするために本製品の前面に隙間を空けてください。
- **直射日光の当たる場所、暖房器具の近く、高温多湿やほこりの多い場所に置かない**
感電によるけがや、火災など事故の原因になります。また、故障、不具合の原因になります。
- **本製品の上に物(花びら・植木鉢・水の入ったコップ・金属など)を置かない**
万一、倒れた場合、感電によるけがや、火災など事故の原因になります。
- **ペンチ、ハンマー、掃き残屑などを使用しない**
変形、故障の原因になります。
- **アンテナで目を突いたりしない**
けがの原因になります。

■ ACアダプターについて

警告


- **表示している電源電圧以外で使用しない**
過熱による火災など事故の原因になります。
- **本製品以外には使用しない**
過熱による火災など事故の原因になります。
- **異常(音、煙、臭いや発熱、損傷など)に気付いたら使用しない**
異常に気付いたらすぐに使用を中止して、コンセントから抜きお買い上げの販売店に連絡してください。そのまま使用すると、火災など事故の原因になります。
- **コードはしばしば使用する。釘などでの固定や、束ねたままでの使用はしない**
過熱による火災など事故の原因になります。
- **コンセントや本体にプラグを差し込むときは根元まで確実に差し込む**
過熱による火災など事故の原因になります。
- **コードを引っ張らず、プラグを持ってまっすぐ抜き差しする**
断線、故障の原因になります。
- **コードの上に物を置いたり、敷物や家具などの下に入れたりしない**
断線、故障の原因になります。
- **分解や改造はしない**
感電によるけがや、火災など事故の原因になります。
- **強い衝撃を受えない**
感電によるけがや、火災など事故の原因になります。
- **濡れた手で触れない**
感電によるけががあります。
- **布などで覆わない**
過熱による火災など事故の原因になります。
- **プラグはたまにほこりなどを拭いた上で定期的に拭き取る**
過熱による火災など事故の原因になります。
- **すぐにコンセントからACアダプターを抜くことができるようにする**
電源ボタンを切ってもコンセントからは完全に遮断されていません。万一の事故防止のため、本製品をコンセントの近くに置き、すぐにコンセントからACアダプターを抜くことができるようにしてください。


注意


- **長時間使用しないときは、コンセントから抜く**
火災の原因になることがあります。安全のため、必ずコンセントから抜いてください。また、省エネルギーに配慮ください。
- **長く引っ張りやすい場所にコードを引き回さない**
火災の原因になります。
- **過電中のACアダプターに長時間触れない**
感電やけどの原因になることがあります。

■ 電池/充電式電池について

指定電池/充電式電池以外は使用しないでください。

指定電池/充電式電池	単3形アルカリ乾電池(2本)または単3形ニッケル水素電池(2本)
 危険	
● 電池の液が目に入ったときは目をこすらない すぐに水道水などのきれいな水で充分に洗い、医師の診察を受けてください。	● 電池の液が濡れたときは素手で液を触らない 液が本製品の内部に残ると故障の原因になります。万が一、めめた場合はすぐに水道水などのきれいな水で充分にうがいをし、医師の診察を受けてください。 皮膚や衣服に付いた場合は、すぐに水で洗い流してください。皮膚に違和感がある場合は医師の診察を受けてください。

 警告		*1は充電式電池 *2は電池についてのみの内容になります。
● 火の中に入れてない、加熱、分解、改造しない 液漏れ、発熱、破裂の原因になります。 ● 釘を刺したりハンマーで叩いたり踏み付けたりしない 発熱、破損、発火の原因になります。	● 新しい電池と一度使用した電池、銘柄や種類の違う電池を混ぜて使用しない 液漏れ、発熱、破裂の原因になります。 ● 乾電池は充電しない(*2) 液漏れ、発熱、破裂の原因になります。 ● 使用した電池はすぐに切り取り 液漏れ、発熱、破裂の原因になります。 ● 長時間使用しない場合は電池を取り出す 液漏れ、発熱、破裂の原因になります。	● 新しい電池と一度使用した電池、銘柄や種類の違う電池を混ぜて使用しない 液漏れ、発熱、破裂の原因になります。 ● 乾電池は充電しない(*2) 液漏れ、発熱、破裂の原因になります。 ● 使用した電池はすぐに切り取り 液漏れ、発熱、破裂の原因になります。 ● 長時間使用しない場合は電池を取り出す 液漏れ、発熱、破裂の原因になります。
● 火の中に入れてない、加熱、分解、改造しない 液漏れ、発熱、破裂の原因になります。 ● 釘を刺したりハンマーで叩いたり踏み付けたりしない 発熱、破損、発火の原因になります。	● 新しい電池と一度使用した電池、銘柄や種類の違う電池を混ぜて使用しない 液漏れ、発熱、破裂の原因になります。 ● 乾電池は充電しない(*2) 液漏れ、発熱、破裂の原因になります。 ● 使用した電池はすぐに切り取り 液漏れ、発熱、破裂の原因になります。 ● 長時間使用しない場合は電池を取り出す 液漏れ、発熱、破裂の原因になります。	● 新しい電池と一度使用した電池、銘柄や種類の違う電池を混ぜて使用しない 液漏れ、発熱、破裂の原因になります。 ● 乾電池は充電しない(*2) 液漏れ、発熱、破裂の原因になります。 ● 使用した電池はすぐに切り取り 液漏れ、発熱、破裂の原因になります。 ● 長時間使用しない場合は電池を取り出す 液漏れ、発熱、破裂の原因になります。

 注意		*1は充電式電池 *2は電池についてのみの内容になります。
● 落下させたり強い衝撃を受えない 液漏れ、発熱、破裂の原因になります。 ● 以下の場所で使用、放置、保管しない ● 直射日光の当たる場所、高温多湿の場所 ● 炎天下の車内 ● ストーブなどの熱源の近く 液漏れ、発熱、破裂、性能低下の原因になります。 ● 水に濡らさない 発熱、液漏、発火の原因になります。 ● 指定の充電器、ACアダプター以外で充電しない(*1) 故障や火災の原因になります。 ● 外装ラベルがはがれた電池は使用しない、ラベルをはがさない ショート状態になりやすく、液漏れ、発熱、破裂の原因になります。	● 変形させたりハンダ付けしない 液漏れ、発熱、破裂の原因になります。 ● 保管、廃棄の場合は端子(金属部分)をテープなどで絶縁する ● 以下の場所で使用、放置、保管しない ● 直射日光の当たる場所、高温多湿の場所 ● 炎天下の車内 ● ストーブなどの熱源の近く 液漏れ、発熱、破裂、性能低下の原因になります。 ● 水に濡らさない 発熱、液漏、発火の原因になります。 ● 指定の充電器、ACアダプター以外で充電しない(*1) 故障や火災の原因になります。 ● 外装ラベルがはがれた電池は使用しない、ラベルをはがさない ショート状態になりやすく、液漏れ、発熱、破裂の原因になります。	● 変形させたりハンダ付けしない 液漏れ、発熱、破裂の原因になります。 ● 保管、廃棄の場合は端子(金属部分)をテープなどで絶縁する ● 以下の場所で使用、放置、保管しない ● 直射日光の当たる場所、高温多湿の場所 ● 炎天下の車内 ● ストーブなどの熱源の近く 液漏れ、発熱、破裂、性能低下の原因になります。 ● 水に濡らさない 発熱、液漏、発火の原因になります。 ● 指定の充電器、ACアダプター以外で充電しない(*1) 故障や火災の原因になります。 ● 外装ラベルがはがれた電池は使用しない、ラベルをはがさない ショート状態になりやすく、液漏れ、発熱、破裂の原因になります。

■ 充電式電池のリサイクルについて

充電式電池はリサイクルできます。不要になった電池は、端子(金属部分)をテープなどを貼り付けて絶縁してから充電式電池リサイクル品店にお持ちください。充電式電池の回収・リサイクルおよびリサイクル品店については、社団法人電池工業会ホームページ<http://www.baij.or.jp>をご覧ください。

保証と規定について (必ずお読みください)

For Japan Only

本製品の保証は、定められた保証期間、条件のもとにおいて無料修理をお約束するものです。従って、この記載内容によってお客様の法律上の権利が制限されるものではありません。本製品の保証は日本国内でのご購入ご使用の場合のみ有効です。

(This warranty is valid only for products purchased and used in Japan.)
本製品には保証書は付属していません。お買い上げの際の領収書またはシールなどは大切に保管してください。修理の限、保証開始日の確認のためご提示いただきます。保証期間中は、取扱説明書または保証書に記載のとおりにおいて、故障や品質不良が発生した場合は、お買い上げ日より1年間の製品保証期間として無料修理(製品より無料代替)をさせていただきます。消耗・磨耗した部品、その他付属品、及び本製品や接続した機器のソフトウェアやデータなどは補償いたしません。また保証期間中でも以下の場合は、製品保証は適用されません。

- ご購入年月日(保証開始時期)を証明するもの(お買い上げシールなど)がない場合。
- お買い上げ後の落下・圧迫・衝撃などによる損傷、変形。
- 取り扱いの誤りによる故障。
- 本製品以外の機器が原因となって生じた故障。
- 当社以外で行われた修理や分解、改造で生じた故障。
- 天災、公害、地震、ガス害、異常電圧など、不可抗力による故障。
- そのほか当社の合理的判断に基づき有料と認められる場合。

■ 製品保証期間後について

製品保証期間経過後も、有料で修理または製品代替をいたします。本製品の基本性能を維持するために必要な部品(補修用性能部品)は、生産完了6年までに保有しています。

■ その他

保証の期間内、期間経過後を問わず、修理・検査のために製品をお送りいただく場合は、お客様に送料をご負担いただきます。予めご了承ください。

■ お問い合わせ先(電話/平日9:00~17:30)

製品の仕様・使いかたや修理・部品の相談は、お買い上げのお店または当社窓口およびホームページのサポートまでお願いします。

■ お客様相談窓口(製品の仕様・使いかた) ☎ 0120-773-417

(携帯電話・PHSなどのご利用は03-6746-0211)
FAX: 042-739-9120 Eメール: support@audio-technica.co.jp

■ サービスセンター(修理・部品) ☎ 0120-887-416

(携帯電話・PHSなどのご利用は03-6746-0212)

Eメール: servicecenter@audio-technica.co.jp

■ ホームページ(サポート) www.audio-technica.co.jp/at/support/

株式会社オーディオテクニカ
〒194-8666 東京都町田市西成瀬2-46-1 www.audio-technica.co.jp

Warranty (Please be sure to read the notes below.)

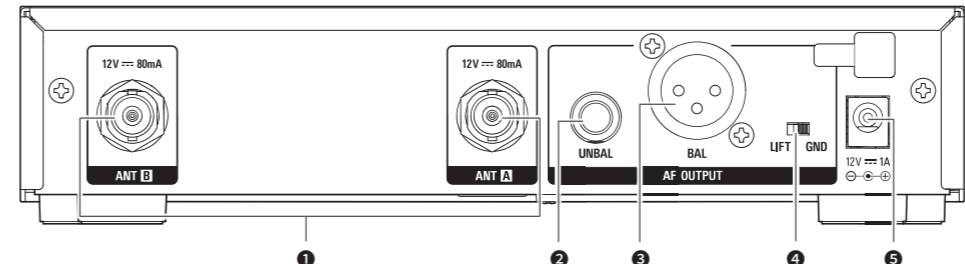
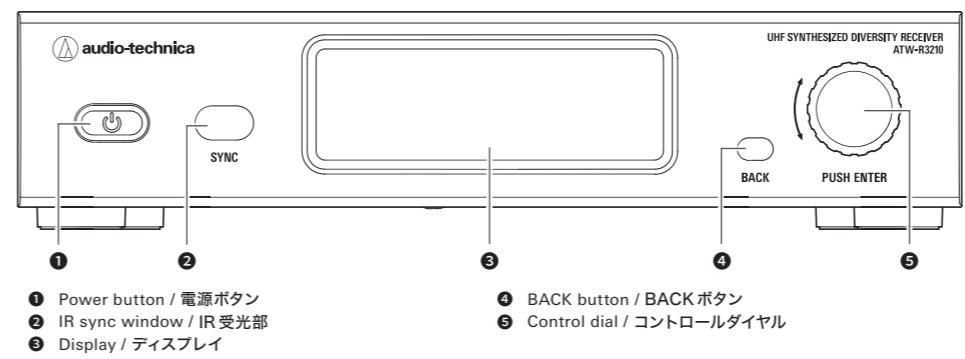
For USA Only

End-User LIMITED WARRANTY information for the USA is available at www.audio-technica.com/usawarranties. You may also contact Audio-Technica U.S., Inc. to request a written copy of the Limited Warranty at 1-330-686-2600 or via mail at 1221 Commerce Drive, Stow, OH 44224.

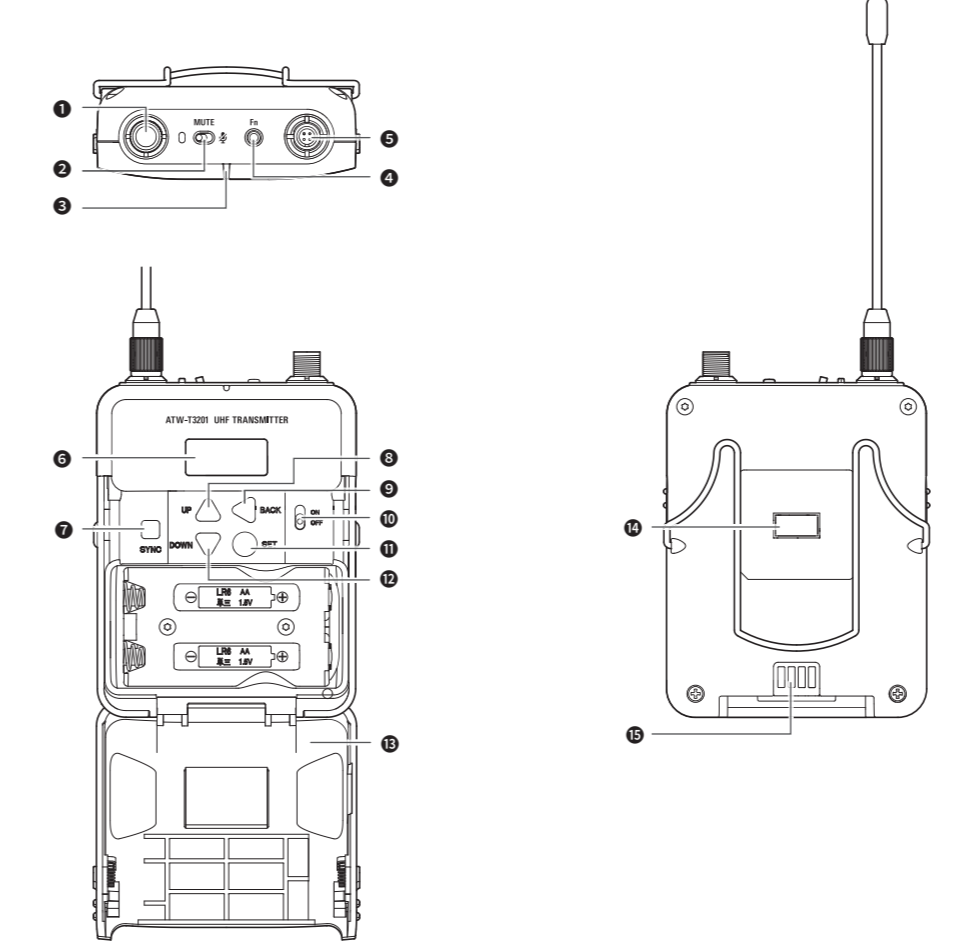
Communication specifications / Spécifications pour la communication / Kommunikationsdaten / Specifiche di comunicazione / Especificaciones de comunicación / Especificações de comunicação / Технические характеристики связи / 通信規格 / 通訊規格 / 통신 사양 / 通信仕様	
RF output / Sortie des radiofréquences / HF-Ausgang / Uskota RF / Salida de radiofrecuencia / Potência de saída de radiofrequência / Выходная мощность P1 / 射頻輸出 / 無線電輸出功率 / RF 출력 / RF出力	High: 30 mW, Low: 10 mW at 50 ohm, switchable
Frequency band / Bande de fréquence / Frequenzband / Banda de frecuencia / Banda de frecuencia / Banda de frequências / Диапазон частот / 頻帯 / 使用頻率範囲 / 주파수 대역 / 使用周波数帯域	Band DE2: 470.125 to 529.975 MHz Band EE1: 530.000 to 589.975 MHz Band EF1: 590.000 to 649.975 MHz Band FG1: 650.000 to 699.975 MHz Band HH2: 821.100 to 831.900MHz (30 mW) 863.100 to 864.900MHz (10 mW)

■ Part names and functions / 各部の名称

■ ATW-R3210

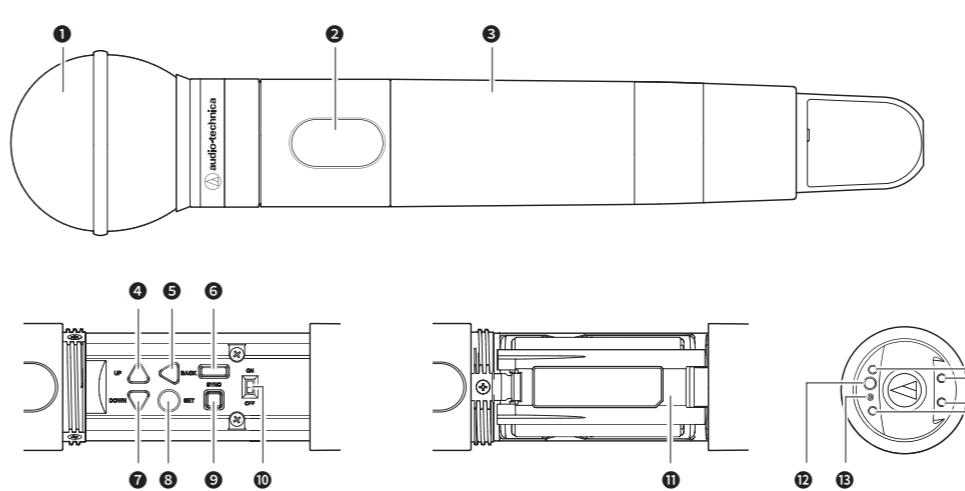


■ ATW-T3201



- 1 SET button / SET ボタン
- 2 DOWN button / DOWN ボタン
- 3 Battery cover / 電池カバー
- 4 IR sync window / IR 受光部
- 5 Charging terminals / 充電端子

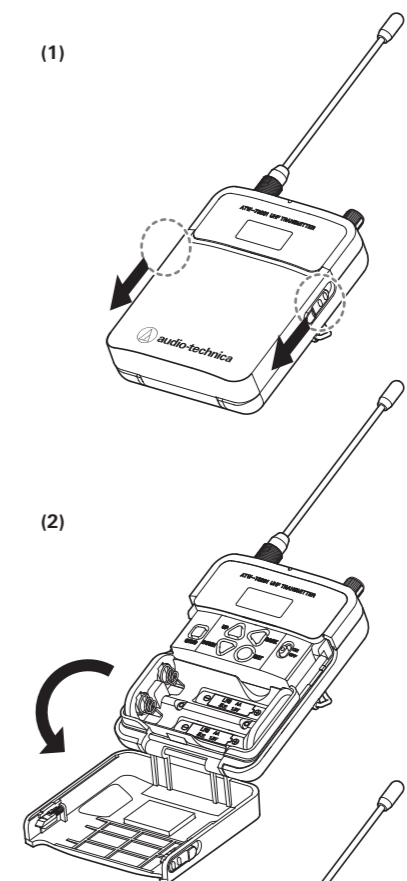
■ ATW-T3202



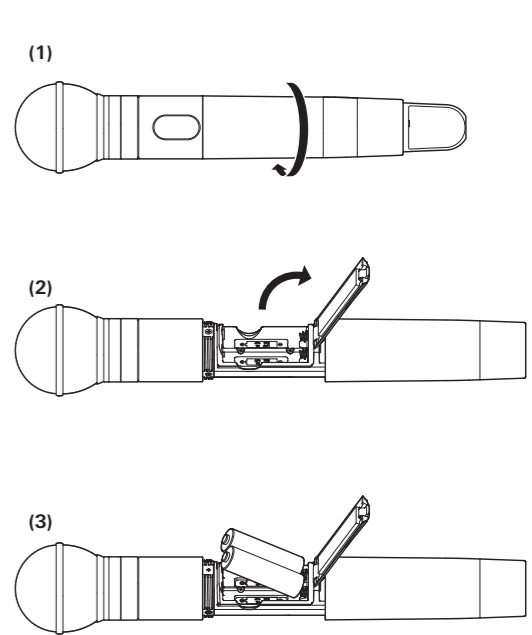
- 1 Battery cover / 電池カバー
- 2 Function button / ファンクションボタン
- 3 Indicator / インジケーター
- 4 Charging terminals / 充電端子

■ Inserting batteries / 電池の入れ方

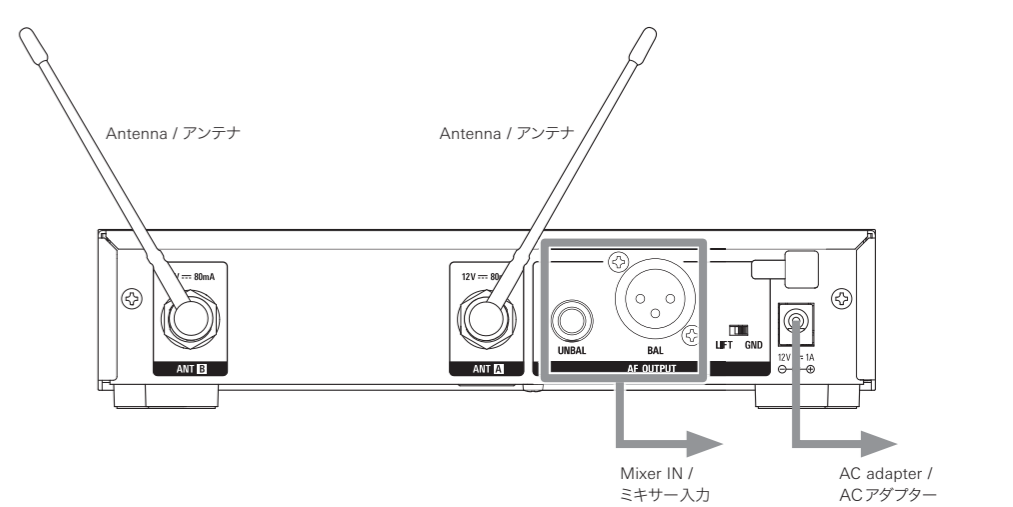
■ ATW-T3201



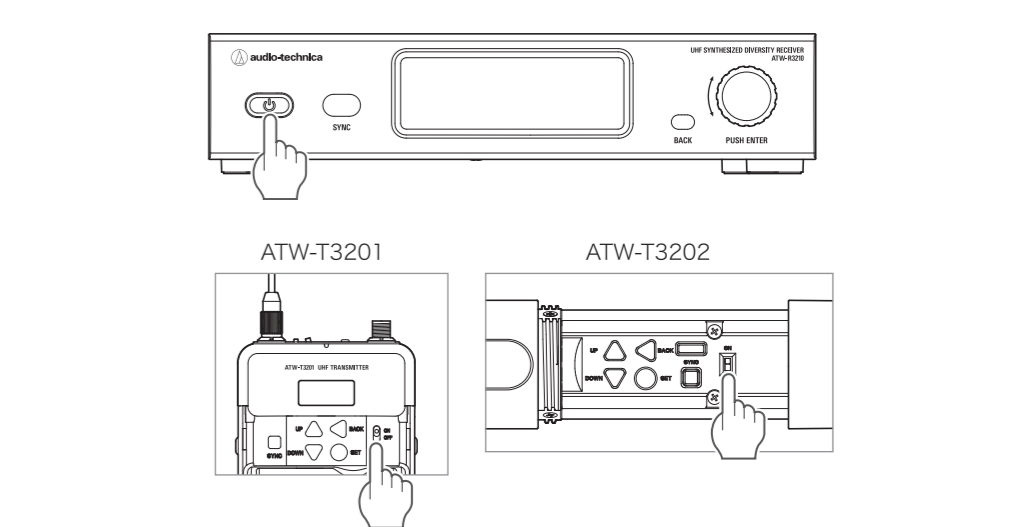
■ ATW-T3202



■ Making connections / 接続方法



■ Turning the power on / 電源を入れる



■ About User Manual / 取扱説明書について

For details, refer to the user manual available for download on our website: www.audio-technica.com

本製品の使いかたを詳しく知りたい場合は、当社ホームページ(www.audio-technica.co.jp)からダウンロードできる取扱説明書を確認してください。



株式会社オーディオテクニカ

〒194-8666 東京都町田市西成瀬2-46-1
www.audio-technica.co.jp

Audio-Technica Corporation
2-46-1 Nishi-naruse, Machida, Tokyo 194-8666, Japan
www.audio-technica.com

©2017 Audio-Technica Corporation
Global Support Contact: www.at-globalsupport.com